



Изготовитель: ООО «ЛЕДЕЛ» Россия
420095, г.Казань, ул. Ш.Усманова, д.31а
Тел./факс: +7 (843) 564-20-70
www.ledel.ru
e-mail: sales@ledel.ru

СВЕТИЛЬНИК СС-28

Дата выпуска _____

Дата продажи _____

Заводской номер _____

Продавец _____

ОТК _____

Подпись _____

М.П.

М.П.

**Паспорт совмещённый с гарантийным талоном
Светильник «СС-28»**

1 Основные сведения об изделии и технические данные

1.1 Светодиодный светильник «СС-28» предназначен для освещения промышленных объектов, складов, декоративной и архитектурной подсветки.

1.2 Светильники соответствуют классу защиты I от поражения электрическим током по ГОСТ 12.2.007.0.

1.3 Вид климатического исполнения УХЛ1 согласно требованиям ГОСТ 15150.

1.4 Светодиодный модуль по степени защиты согласно ГОСТ 14254 соответствует группе IP66.

1.5 Основные технические характеристики представлены в таблице 1. Заявленные в таблице данные могут изменяться в пределах $\pm 10\%$.

Таблица 1

	СС-28
Номинальное напряжение переменного тока, В	220 - 230
Напряжение питания переменного тока, В	от 140 до 265
Частота, Гц	50 \pm 10%
Напряжение питания постоянного тока, В	от 200 до 250
Коэффициент мощности драйвера, λ	$\geq 0,9$
Коэффициент пульсации светового потока, %	не более 1
Индекс цветопередачи, CRI	72
Потребляемая мощность, Вт	35
Марка светодиода	OSRAM Oslon
Общий световой поток светильника, лм	3620
Цветовая температура, К	3000
Типы КСС	K15
Масса, кг	2,5
Температура эксплуатации, °С	от минус 60 до плюс 50
Вид климатического исполнения	УХЛ 1
Класс защиты от поражения электрическим током	I
Степень защиты светодиодного модуля	IP66

6 Правила хранения

6.1 Упакованные светильники следует хранить под навесами или в помещениях, где колебания температуры и влажности воздуха несущественно отличаются от колебаний на открытом воздухе. Окружающий воздух должен иметь температуру от минус 60 до плюс 60°C и относительную влажность 75% при температуре 15°C (среднегодовое значение). Необходимо исключить присутствие в воздухе кислотных и щелочных примесей, вредно влияющих на светильники.

6.2 Высота штабелирования не должна превышать 1м.

7 Транспортирование

7.1 Светильники в упакованном виде должны транспортироваться либо в контейнерах, либо закрытым видом транспорта.

ПРЕДУПРЕЖДЕНИЕ:

В ЦЕЛЯХ СОБЛЮДЕНИЯ МЕР ПРЕДОСТОРОЖНОСТИ ОТ МЕХАНИЧЕСКИХ ПОВРЕЖДЕНИЙ СВЕТИЛЬНИКОВ ПРИ ПЕРЕВОЗКЕ, ПОГРУЗКЕ И ВЫГРУЗКЕ, НЕОБХОДИМО СЛЕДОВАТЬ ТРЕБОВАНИЯМ МАНИПУЛЯЦИОННЫХ ЗНАКОВ.

8 Утилизация

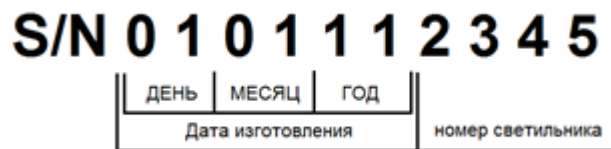
8.1 По истечении срока службы светильники необходимо разобрать на детали, рассортировать по видам материалов и утилизировать как бытовые отходы. Светильники с истекшим сроком службы относятся к V классу опасности отходов (практически неопасные отходы) в соответствии с Приказом Министерства природных ресурсов РФ от 15.06.2001 года № 511.

9 Свидетельство о приёме

9.1 Светильник «СС-28» изготовлен в соответствии с требованиями ТУ 3461-040-60320484-2016 и признан годным к эксплуатации.

9.2 Заводской номер светильника указан на корпусе при помощи удароточечной маркировки и дублируется на упаковке и в данном паспорте.

Расшифровка серийного номера:



10. СВЕДЕНИЯ О ПОДТВЕРЖДЕНИИ СООТВЕТСТВИЯ

10.1 Сертификат соответствия требованиям ТР ТС 004/2011, ТР ТС020/2011 Пер. № ТС RU С-RU.АЯ96.В.00140. Срок действия от 20.04.2016 до 19.04.2021 выдан Органом по сертификации продукции и услуг ООО «Марийский ЦСЭ», рег. № RA.RU.10АЯ96 от 22.04.2015, 424006, Россия, Республика Марий Эл, г.Йошкар-Ола, ул. Советская, дом 173 «Б», офис 2, тел./факс 8 8362 720030, E-mail: mtsse12@rambler.ru

1.6 Производитель оставляет за собой право без предварительного уведомления покупателя вносить изменения в конструкцию, комплектацию или технологию изготовления изделия с целью улучшения его свойств.

1.7 В части стойкости к механическим внешним воздействующим факторам светильники относятся к группе условий эксплуатации М1 в соответствии с ГОСТ 17516.1.

1.8 Светильники соответствуют требованиям ТР ТС 004/2011: СТБ ИЕС 60598-1-2008 (ИЕС 60598-1:2008), ГОСТ ИЕС 60598-2-1-2011, ГОСТ ИЕС 62031-2011, а также ТР ТС 020/2011: СТБ ЕН 55015-2006 (ЕН 55015:2000); СТБ ИЕС 61547-2011(ИЕС 61547:2009); ГОСТ 30804.4.2-2013 (ИЕС 61000-4-2:2008); ГОСТ 30804.4.4-2013 (ИЕС 61000-4-4:2004); СТБ МЭК 61000-4-5-2006 (ИЕС 61000-4-5:2005); ГОСТ 30804.4.11-2013 (ИЕС 61000-4-11:2004); СТБ ИЕС 61000-4-8-2011 (ИЕС 61000-4-8:2009); ГОСТ 30804.3.2-2013 (ИЕС 61000-3-2:2009); ГОСТ 30804.3.3-2013 (ИЕС 61000-3-3:2008). Безопасность конструкции светильников соответствует ГОСТ 12.2.007.0, а также комплекту конструкторской документации.

1.9 Светильник «СС-28» может подвешиваться на тросах (подвесной вариант), монтироваться на любые ровные поверхности (поворотный и задвижной варианты).

1.10 Общий вид и габаритные размеры светильников с разными вариантами крепления показаны на рисунках 1, 2, 3.

1.11 Возможно применение системы управления освещением по протоколу ZigBee кроме светильников с задвижным вариантом крепления (Рис.3).

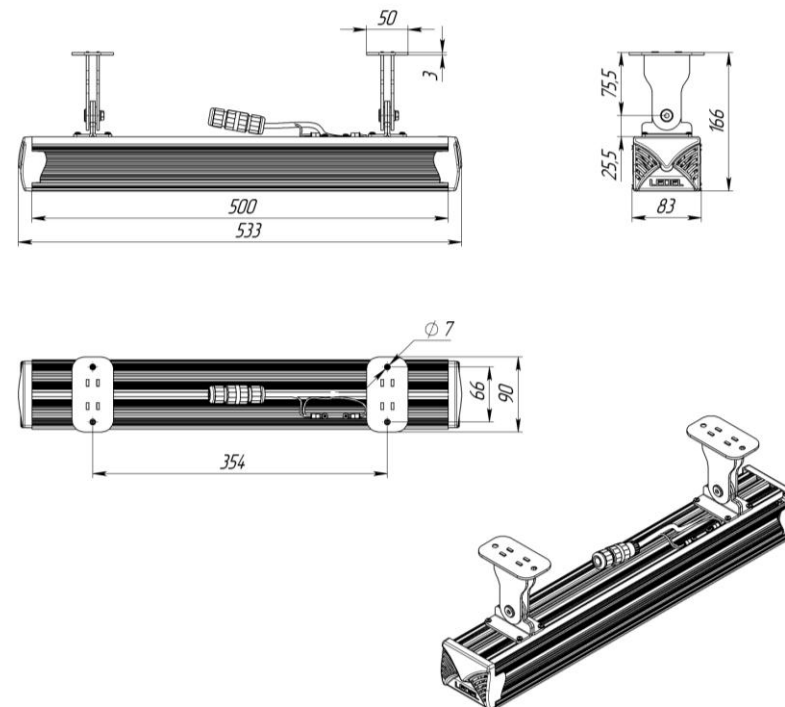


Рисунок 1 Светильник «СС-28». Поворотный вариант

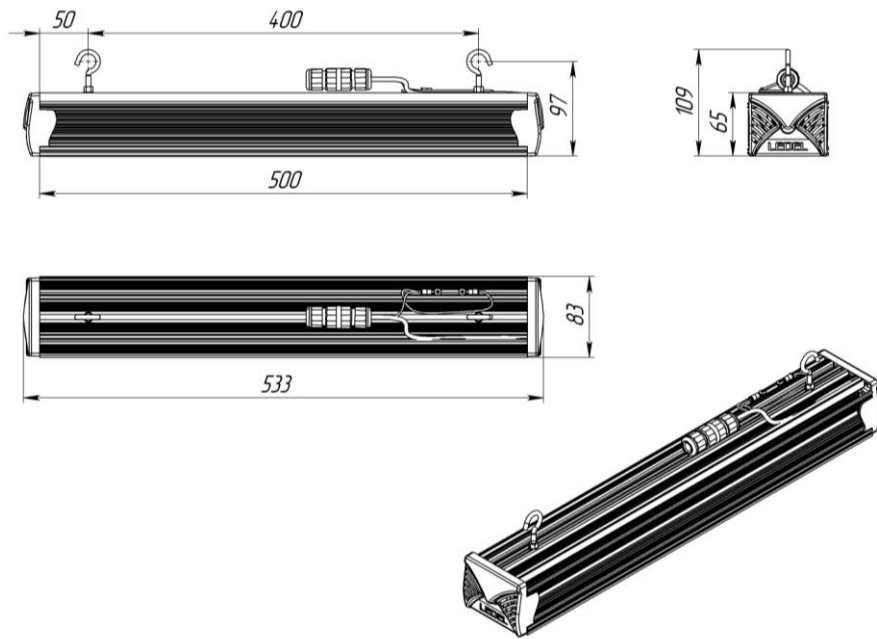


Рисунок 2 Светильник «CC-28». Подвесной вариант

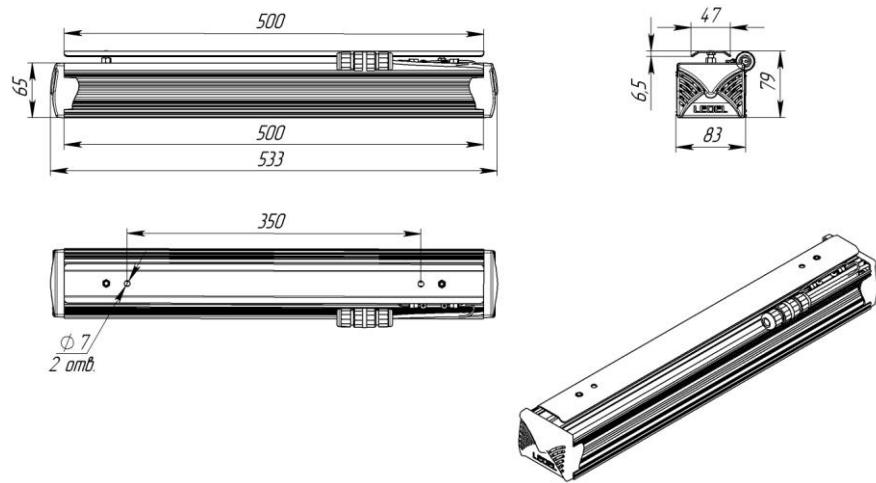


Рисунок 3 Светильник «CC-28». Задвижной вариант

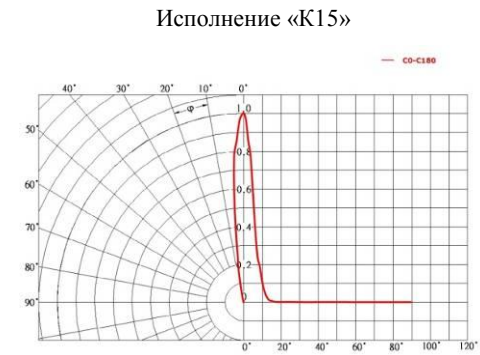


Рисунок 4 Типы КСС

2 Комплектность

2.1 В комплект поставки изделия входят:

- светильник.....1 шт.;
- паспорт.....1 экз.;
- упаковка.....1 шт.

3 Ресурсы, сроки службы и хранения, гарантии изготовителя

3.1 Срок службы светильников составляет 25 лет (при 12-ти часовой эксплуатации).

Указанные ресурсы, срок службы и хранения действительны при соблюдении потребителем требований действующей эксплуатационной документации.

3.2 Гарантии изготовителя.

3.2.1 Изготовитель гарантирует соответствие светильника требованиям технических условий ТУ 3461-040-60320484-2016 при соблюдении условий эксплуатации, транспортирования, хранения и монтажа.

3.2.2 Гарантийный срок эксплуатации светильника составляет 60 месяцев.

3.2.3 При выявлении неисправностей в течение гарантийного срока производитель обязуется осуществить ремонт или замену изделия бесплатно. Гарантийные обязательства выполняются только при условии соблюдения правил установки и эксплуатации изделия. Гарантийные обязательства не выполняются производителем при:

- наличии механических, термических повреждений оборудования или его частей;
- наличии следов самостоятельного вскрытия прибора и/или нарушении защитной маркировки;
- поломках, вызванных неправильным подключением светильника; перенапряжением в электросети более чем указано в Таблице 1; стихийными бедствиями.

При обнаружении вышеописанных нарушений ремонт производится на платной основе по действующим на момент обращения к производителю расценкам.

ВНИМАНИЕ!

ПО ВОПРОСАМ СЕРВИСНОГО ОБСЛУЖИВАНИЯ ИЗДЕЛИЙ СЛЕДУЕТ ОБРАЩАТЬСЯ ПО МЕСТУ ИХ ПРИОБРЕТЕНИЯ.

4 Правила и условия безопасной эксплуатации

4.1 В процессе эксплуатации светильников следует соблюдать правила техники безопасности при работе с электроустановками.

ЗАПРЕЩАЕТСЯ:

- 1) ИСПОЛЬЗОВАТЬ СВЕТИЛЬНИК БЕЗ ЗАЗЕМЛЕНИЯ;
- 2) ПРОВОДИТЬ ТЕХНИЧЕСКОЕ ОБСЛУЖИВАНИЕ СВЕТИЛЬНИКОВ, НАХОДЯЩИХСЯ ПОД НАПРЯЖЕНИЕМ;
- 3) ЭКСПЛУАТИРОВАТЬ СВЕТИЛЬНИКИ С ПОВРЕЖДЁННОЙ ИЗОЛЯЦИЕЙ ПРОВОДОВ И МЕСТ ЭЛЕКТРИЧЕСКИХ СОЕДИНЕНИЙ;
- 4) ВКЛЮЧАТЬ С ДИММИРУЮЩИМИ УСТРОЙСТВАМИ, КРОМЕ ТЕХ, КОТОРЫЕ РЕКОМЕНДОВАНЫ ПРЕДПРИЯТИЕМ-ИЗГОТОВИТЕЛЕМ!

5 Подготовка изделия к эксплуатации

5.1 В процессе подготовки светильника к эксплуатации следует проверить комплектность светильника и его внешний вид. Светильник визуально должен быть без повреждений.

5.2 Подсоединить сетевые провода согласно схеме на рисунке 5. При монтаже светильника обеспечить герметичность монтируемого входного провода.

Светильник готов к эксплуатации.

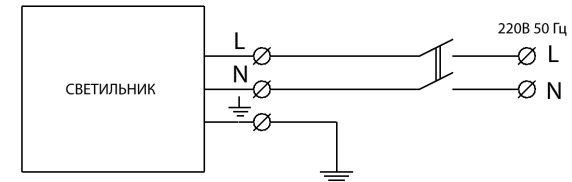


Рисунок 5 Схема подключения светильника

ВОЗМОЖНЫЕ НЕИСПРАВНОСТИ И МЕТОДЫ ИХ УСТРАНЕНИЯ

Характер неисправности	Вероятная причина	Метод устранения
Светильник не загорается	Плохой контакт соединения проводов.	Обеспечить хороший контакт.
	Неверное подключение проводов.	Проверить правильность соединения.
	Отсутствие напряжения в сети.	Проверить питающую сеть и обеспечить нормальное напряжение
Горят не все светодиоды	Неисправность светильника	Обратиться к поставщику
Внимание! Все работы производить при обесточенной электросети.		